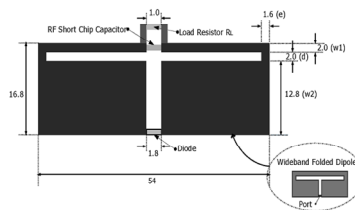
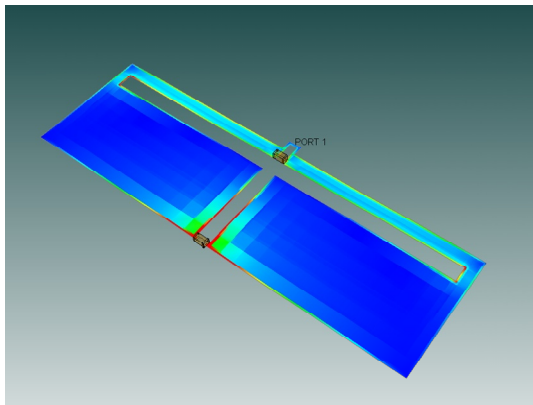
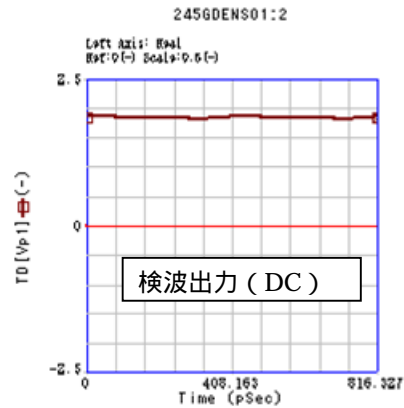
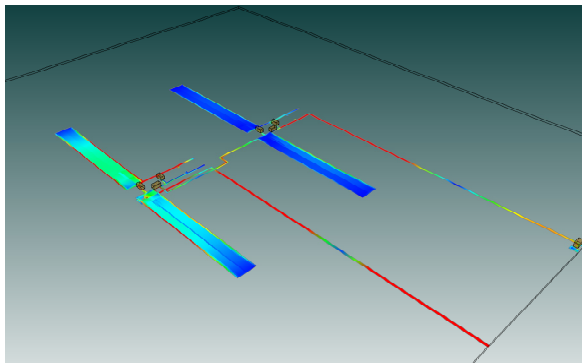


2010/5/10

# S-NAP Microwave Suite

Ver.6 リリース

## レクティナアンテナ解析機能を標準実装 (S-NAP/Field)



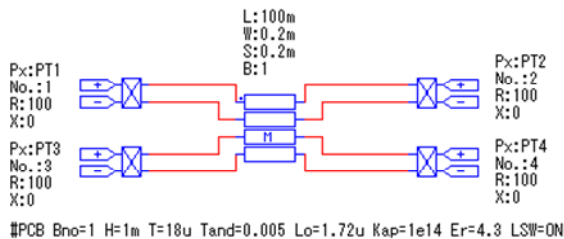
OUTPUT VOLTAGE AND CONVERSION EFFICIENCY WITH VARIOUS LOAD RESISTORS

| Load Resistor (ohm) | Output Voltage (volt) | Simulated (S-NAP/Field) |
|---------------------|-----------------------|-------------------------|
| 100                 | 0.21                  | 0.272                   |
| 500                 | 0.45                  | 0.519                   |
| 1000                | 0.6                   | 0.603                   |

REF: Fang Zhang, Hee Nam, Jong-Chul Lee, "A Novel Compact Dipole Architecture for 2.45GHz Rectenna Application", IEEE/MTT

## ミックストモード S パラメータ解析機能 (S-NAP/Pro)

差動伝送の解析に、Sdd/ Sdc/ Scd/ Scc パラメータをサポート



Sdd (n x n)  
差動 - 差動

Sdc (n x n)  
コモン - 差動

Scd (n x n)  
差動 - コモン

Scc (n x n)  
コモン - コモン